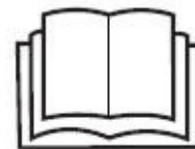


SÄKERHETSINFORMATION

UPPLYSNING

Denna luftavfuktare får inte användas i rum med följande egenskaper:

- Potentiellt explosionsartad miljö
- Aggressiv miljö
- Som innehåller en hög grad av lösningsmedel
- En extremt hög andel damm



Håll barn borta från enheten: Tillåt inte barn att leka med eller omkring denna enhet, då detta kan resultera i skada. Säkerställ att enheten inte finns tillgänglig för barn när den inte är under uppsyn. Denna apparat är inte menad för användning av en person (inklusive barn) med reducerade fysiska, sensoriska eller mentala förmågor, eller brist på erfarenhet och kunskap, såvida de inte har tillgång till handledning eller instruktioner kring användning av apparaterna av en person ansvarig för deras säkerhet.

Se till att enheten är jordad: Använd alltid enheten med en jordad stickpropp och ett jordat eluttag. En jordad stickkontakt är en nödvändig säkerhetsåtgärd som hjälper att reducera risken för stötar eller eldsvåda.

Skydda strömsladden från skada: Använd aldrig en enhet med en skadad strömsladd, då detta kan leda till elektrisk fara eller eldsvåda. Om strömsladden skadas måste den bytas ut mot en sladd av samma sort och strömstyrka.

Förlängningssladdar: Förlängningssladdar måste vara jordade och kunna förse enheten med passande spänningsgrad.

Hantera med omsorg: Tappa, kasta eller krossa inte luftavfuktaren. Hårdhänt hantering kan skada komponenter eller ledningar och skapa ett livsfarligt tillstånd.

Använd på en stabil yta: Använd alltid på en stabil, jämn yta, till exempel golvet eller en stark bänkskiva, så att luftavfuktaren inte kan ramla omkull och orsaka skada.

Håll borta från vatten: Använd aldrig apparaten i ansamlat vatten eller vattenstånd, då detta innebär en risk för skada på grund av elchock. Förvara eller använd inte apparaten utomhus. Om elkablar eller komponenter blivit blöta, låt de torka ordentligt innan användning av enheten. Om du känner dig osäker, avstå från att använda luftavfuktaren och konsultera en kvalificerad elektriker eller en ingenjör godkänd av Meaco.

Låt inte vatten komma i kontakt med luftavfuktaren: När du använder luftavfuktaren för torkning av kläder, se till att inget vatten droppar från kläderna på tvätten.

Använd inte i badrummet: Avfukta ditt badrum genom att placera luftavfuktaren utanför rummet med badrumsdörren öppen. Använd inte luftavfuktaren inuti badrummet.

Håll luftintag fria: Täpp inte till eller blockera luftintagen genom att placera luftavfuktaren för nära gardiner, väggar eller något annat som kan hindra luftintaget. Detta kan leda till att enheten överhettas och resultera i eldsvåda eller elektrisk fara.

Håll filtret rent: Det finns ett filter på luftintaget som förhindrar damm från att ta sig in i luftavfuktaren. Om du låter damm och smuts byggas upp i filtret ökar du trycket på fläktens motor och du reducerar mängden vatten som kan tas upp ifrån luften. Att inte städa filtret minskar luftavfuktarens livstid, höjer energikonsumtionen och minskar mängden vatten som kan plockas upp. Vänligen undersök och städa filtret varje vecka.

Håll elektriska komponenter torra: Tillåt aldrig vatten att komma i närheten av luftavfuktarens elektriska komponenter. Om dessa områden blir blöta av någon anledning, torka dem noggrant innan användning av luftavfuktaren. Om det finns tvivel, använd inte luftavfuktaren och konsultera en kvalificerad elektriker eller en ingenjör godkänd av Meaco.

Operatören måste göra användningsinstruktionerna tillgängliga för användare och se till att användaren förstår manualen.

Säkerhetsråd - R290 Köldmedium



ABC Range Luftavfuktare använder det nya R290 köldmedium i enlighet med Europeiska miljödirektiv. R290 är snällare mot miljön och är en del av ett försök att reducera den globala uppvärmningen då den har en låg växthuseffekt (GWP).

Vid användning luftavfuktaren måste du ha följande i åtanke:

Denna luftavfuktare använder ungefär 35g i 10L-modellen, 45g i 12L-modellen och 75g i 20L-modellen av R290 köldmedel, vilket är brandfarligt. Därför är den en del av ett slutet system och får enbart tas in för service av en utbildad Meaco-ingenjör.

Använd eller förvara inte denna luftavfuktare i ett rum mindre än 4m² för att förhindra eldsvåda eller explosionsrisk om det skulle ske en läcka av köldmedel och medlet kommer i kontakt med en antändningskälla.

Använd inte i rum med kontinuerlig tillförsel av antändning, till exempel öppen eld, gasol eller kokplattor, cigaretter eller andra antändningskällor.

Om luftavfuktaren installeras, används eller förvaras i ett oventilerat utrymme måste rummet designas för att förhindra en ansamling av köldmedelläckor som skulle kunna resultera i brandrisk eller explosion på grund av antändning av köldmedlet orsakad av elektriska värmare, kokspisar, eller andra antändningskällor.

R290 köldmedel är doftlöst.

Gör inte hål i enheten under användning eller efter. Efter produktens livstid bör den återvinnas enligt lokala återvinningsbestämmelser.

Om enheten är skadad, undvik användning och kontakta Meaco eller din återförsäljare.

Som med alla luftavfuktare, håll luftavfuktaren upprätt och låt den stå så i 3–4 timmar innan användning efter inköp.



Misslyckande att följa dessa instruktioner kan resultera i eldsvåda, skador på ägodelar, allvarlig skada eller potentiell död.

Individer som använder eller arbetar med köldmedelskretsen måste inneha tillämpligt certifikat utfärdad av en nationell auktoriserad organisation som säkerställer kompetens i hantering av brandfarliga köldmedel enligt en specifik utvärdering erkänd av nationella branschorganisationer och förenligt med de senaste riktlinjerna kring R290.

Service bör enbart utföras av en ingenjör godkänd av Meaco vilken använder originaldelar från Meaco för att förhindra skada på enheten och potentiell skada på ingenjören.

1. ALLMÄNNA RÅD

Innan första användning av din luftavfuktare, bör bruksanvisningen studeras noggrant.

Efter leverans av enheten, bör du undersöka luftavfuktaren efter transportskador. Vid fall av skada, bör du informera leverantören omedelbart.

Spara luftavfuktarens förpackning på en säker plats för att säkert kunna skicka iväg den på service, ifall det skulle behövas i framtiden. För att spara plats kan du enkelt skära igenom den självhäftande tejen med en kniv och vika ihop kartongen

Vid användning av en timer som sätter på och stänger av luftavfuktaren via huvudledningen, som är inköpt från en utomstående tredje part, ogiltigförklaras garantin då sådana enheter kan skada kompressorn.

2. GRUNDREGLER FÖR LUFTAVFUKTAREN

Du kan använda din luftavfuktare för att;

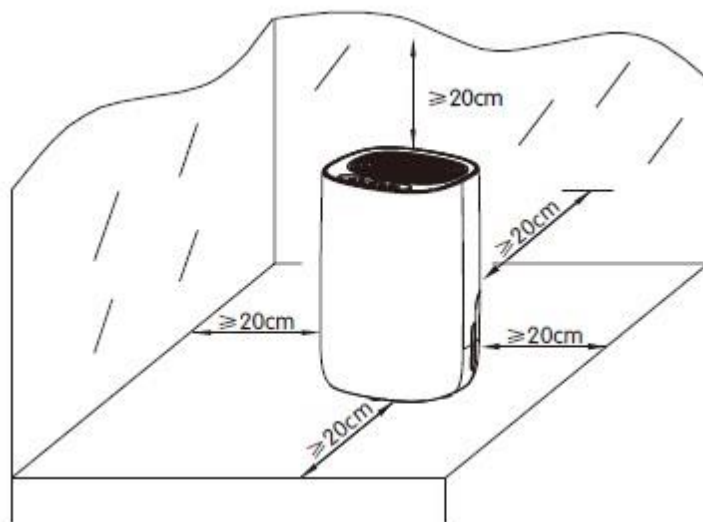
Torka rum som har problem med fuktighet

Torka kläder efter tvättning

Hjälpa till att förhindra problem med kondensering under vintern

Hjälpa till att bibehålla en mer hälsosam luftfuktighetsnivå i hemmet.

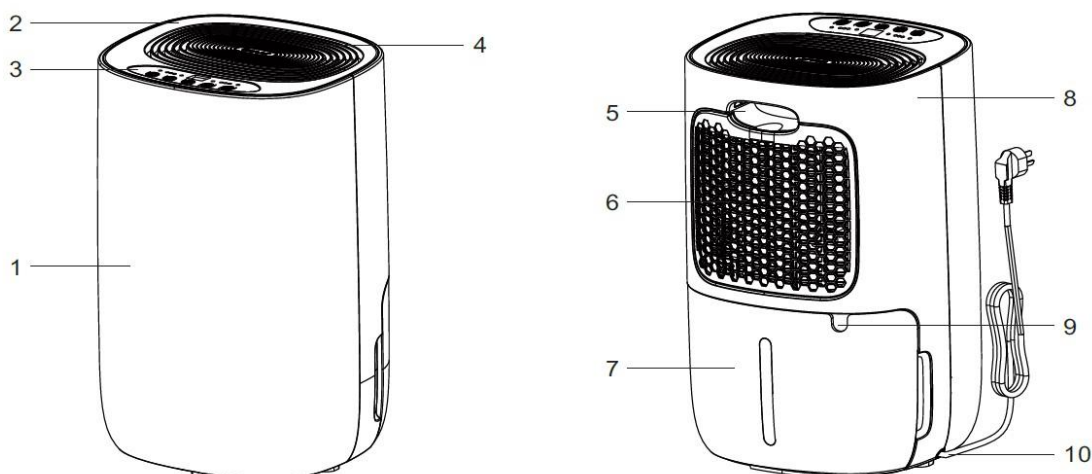
Ha på din luftavfuktare dygnet runt och tillåt hygrostaten att bestämma när luftavfuktaren ska sättas på eller stängas av. Luftavfuktaren kommer enbart att användas när ditt hem behöver det.



- Placera luftavfuktaren i upprätt position på en platt, stabil yta eller golv.
- Säkerställ att luftavfuktaren har ett säkert avstånd till möbler, kläder och väggar.
- Tillåt 20cm spelrum för luftintaget.
- Se till att tanken är korrekt anpassad (om detta inte är fallet kommer tanklampan att tändas och maskinen kommer inte att gå igång).
- Starta och använd maskinen utefter instruktionerna nedan.

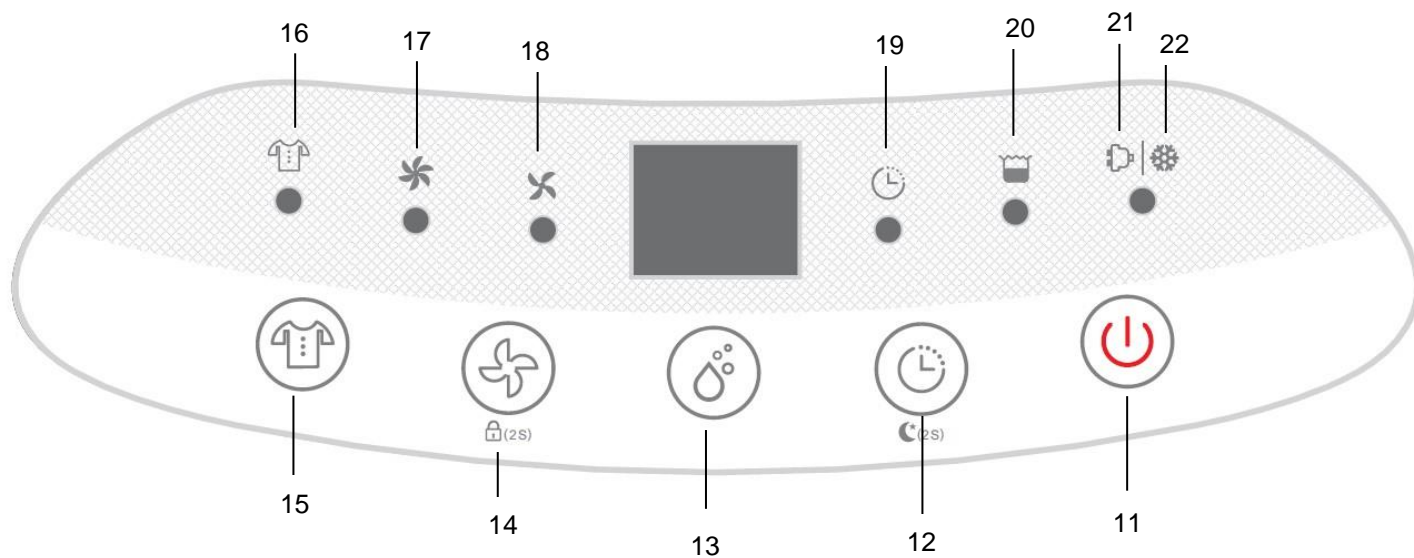
Denna luftavfuktare kommer inte med en tillhörande slang, för att reducera mängden plast i deponering. Majoriteten av användare av luftavfuktare använder inte en slang för kontinuerlig vattenavledning så att inkludera en i varje förpackning skapar bara ytterligare avfall. Slangar kan köpas lokalt eller direkt från Meaco.

3. PRODUKTIDENTIFIKATION – MeacoDry ABC 10 och 12 liter



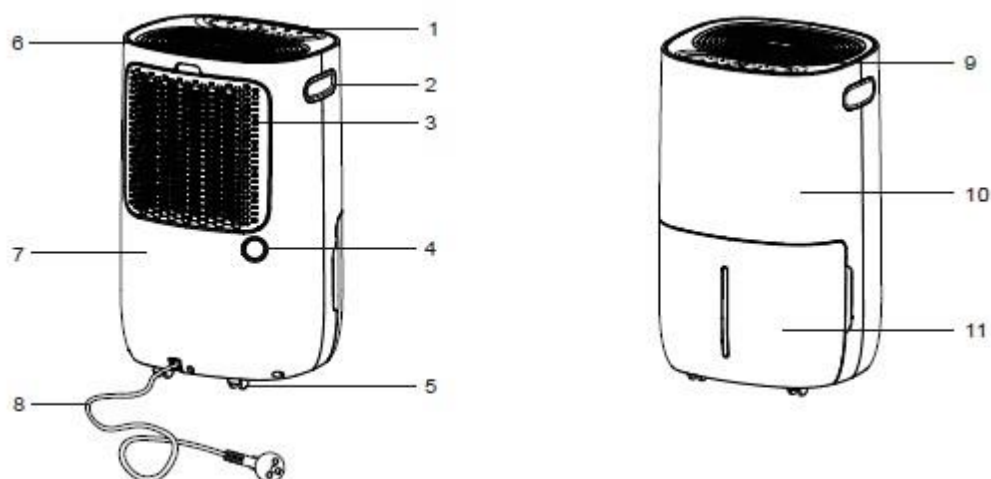
- | | | |
|-----------------------------|-------------------|--------------------------------|
| 1. Luftavfuktarens framsida | 2. Skydd ovansida | 3. Kontrollpanel |
| 4. Luftutlopp | 5. Handtag | 6. Filter för luftintag |
| 7. Vattentank | 8. Skydd framsida | 9. Kontinuerlig vattenavledare |
| 10. Huvudledning | | |

4. KONTROLLPANEL OCH ANVÄNDNING – MeacoDry ABC 10 och 12 liter



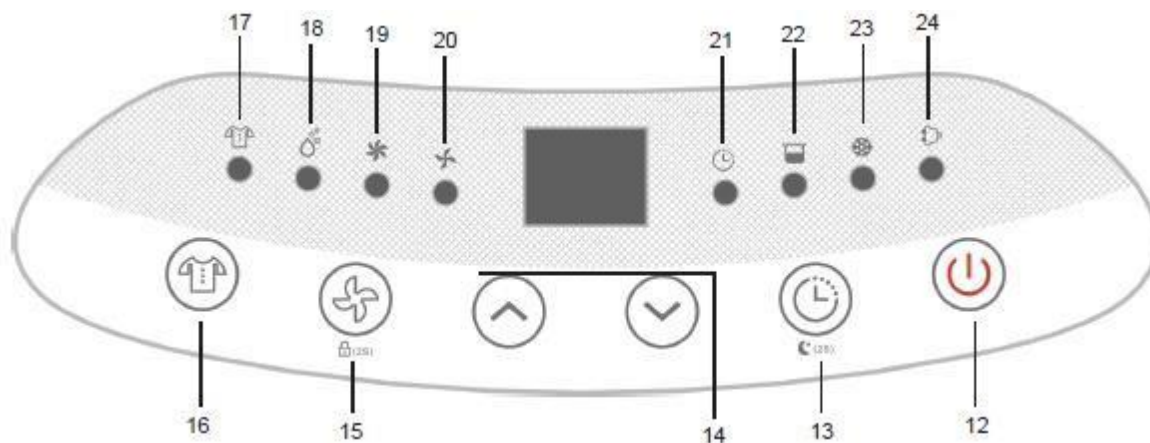
- | | | |
|---------------------------------|------------------------------|---------------------------------|
| 11. På-/Avknapp | 12. Timer/knapp för viloläge | 13. Hygrostatknapp |
| 14. Fläkthastighet/Barnlåsknapp | 15. Torkning av tvätt | 16. Tvättilampa |
| 17. Hög fläkthastighet | 18. Låg fläkthastighet | 19. Lampa för avstängningstimer |
| 20. Lampa för full tank | 21. Avfuktningsslampa | 22. Avfrostningsslampa |

5. PRODUKTIDENTIFIKATION – MeacoDry ABC 20 liter



- | | | |
|--------------------------------|-----------------|-------------------------|
| 1. Kontrollpanel | 2. Handtag | 3. Filter för luftintag |
| 4. Kontinuerlig vattenavledare | 5. Styrhjul | 6. Luftutlopp |
| 7. Skydd baksida | 8. Huvudledning | 9. Skydd ovsida |
| 10. Skydd framsida | 11. Vattentank | |

6. KONTROLLPANEL OCH ANVÄNDNING – MeacoDry ABC 20 liter



- | | | |
|---------------------------------|-------------------------|--------------------------|
| 12. På-/Avknapp | 13. Timer/viloknapp | 14. Upp/Ner & Hygrosstat |
| 15. Fläkthastighet/Barnläsknapp | 16. Torkning av tvätt | 17. Tvättilampa |
| 18. Manuell torkningslampa | 19. Hög fläkthastighet | 20. Låg fläkthastighet |
| 21. Timerlampa | 22. Lampa för full tank | 23. Avfrostningslampa |
| 24. Avfuktninglampa | | |

PÅ-/AV-knapp

Tryck för att sätta på eller stänga av luftavfuktaren, apparaten gör ett "pip"-ljud när den sätts på och går in i standbyläge.

Timerknapp

Använd denna knapp om du vill stänga av luftavfuktaren efter ett visst antal timmars drift. Du kan välja mellan 1 till 24 timmars drift. Detta händer bara då du aktiverat timern och den kommer inte att gå igång dagligen. För att avsluta timern, tryck på knappen två gånger inom fem sekunder eller stäng av maskinen genom att använd på-/avknappen.

Knapp för viloläge

Tryck på Timer/vilo-knappen och håll inne den i 2 sekunder för att låta apparaten gå ner i viloläge. Alla indikatorer kommer att stängas av och luftavfuktaren kommer använda en låg fläkthastighet. Enheten kommer inte att pipa om någon utav knapparna trycks in och kommer inte heller att pipa när vattentanken är full. Om du trycker på en knapp kommer indikatorerna att vakna. Om du inte trycker på någon annan knapp inom 30 sekunder kommer indikatorerna att stängas av igen och viloläget kommer att fortsätta.

Hygrostatknapp

Använd denna knapp för att välja önskad relativ luftfuktighet, 55%rh rekommenderas för de flesta ändamål. När du trycker på knappen kommer du att bläddra igenom alternativen hos CO-30-35-40-45-50-55-60-65-70-75-80-CO. På modellen med 20L kan du använda Upp- eller Ner-pilen för att bläddra igenom inställningarna.

Tryck på knappen en gång för att se vilken luftfuktighet som har valts ut, efter ett par sekunder kommer displayen att återgå till rummets nuvarande luftfuktighet. När den relativa luftfuktigheten är under önskad luftfuktighetsnivå kommer luftavfuktaren att gå in i viloläge där fläkten startar periodvis för att testa rummets miljö och undersöka om den behöver påbörja luftavfuktning igen.

CO STÅR FÖR PÅGÅENDE DRIFT, LUFTAVFUKTAREN KOMMER ATT KÖRAS OCH KÖRAS OCH INTE STÄNGAS AV.

Fläkthastighetknapp

Använd denna knapp för att välja din önskade fläkthastighet. Lamporna precis ovanför knappen för fläkthastighet (nummer 17 och 18) indikerar vilken hastighet som är vald.

Knapp för barnlås

Håll ner fläkthastighetsknappen i 2 sekunder för att låsa kontrollpanelen och repetera för att avaktivera barnlåset.

Knapp för torkning av tvätt

Luftavfuktaren kommer att köras på hög hastighet och stängs automatiskt av efter sex timmar.

Lampa för full tank

Lampan tänds när tanken är full och behöver tömmas. Maskinen stängs automatiskt av när tanken är full.

Avfrostnings- och avfuktningsslampa

När luftavfuktaren är i ett normalt luftavfuktningssläge, så lyser lampan. Lampan blinkar på 10L/20L-modellerna och den separata avfrostningsslampa på 20L-modellen lysas upp när temperaturen i rummet är under ungefär 18°C för att indikera att den avfrostas internt, detta är inte ett fel, utan en del av den normala driften för att bibehålla god luftavfuktning.

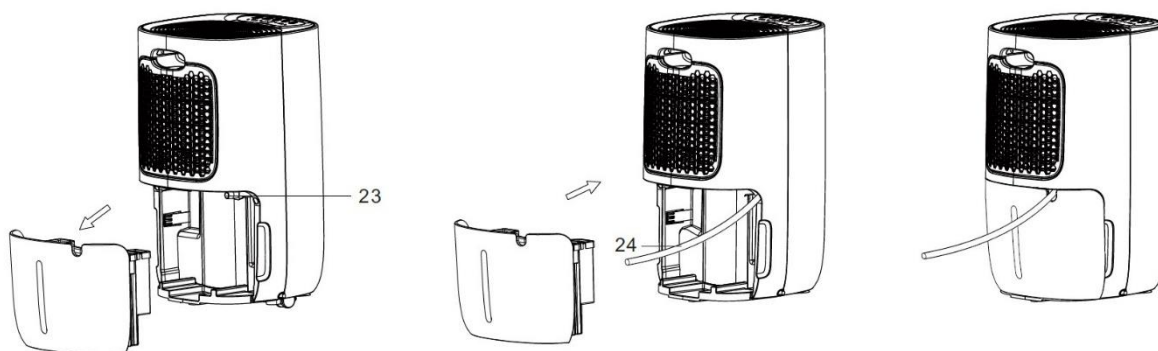
7. ELEKTRISKA KOPPLINGAR OCH DRIFTEGENSKAPER

Denna luftavfuktare har designats för att fungera med en elektrisk installation på 230V~50Hz. Se till att elkontakterna är jordade och att alla säkerhetsåtgärder har tagits. Denna luftavfuktare kan användas i en kringliggande temperatur från +5°C till +35°C och med en icke-kondenserande relativ luftfuktighet.

8. SPECIFIKATIONER

	MeacoDry ABC - 10	MeacoDry ABC - 12	MeacoDry ABC - 20
Extraktionstakt vid 30°C och 80%rh	10 liter per dag	12 liter per dag	20 liter per dag
Extraktionstakt vid 27°C och 60%rh	6,0 liter per dag	7,5 liter per dag	11,5 liter per dag
Digital display	Ja		
Variabel hygrostat	Ja		
Tvättinställning	Ja		
Luftflöde (nominell)	105m ³ /timme	105m ³ /timme	145m ³ /timme
Filter	Dammfilter som går att rengöra		
Ljudnivå vid en meters avstånd	<40dB(A)	<40dB(A)	44dB(A)
Strömtillförsel	230V, 50Hz		
Beräknad strömkonsumtion	155W	155W	255W
Beräknad strömstyrka	0,9A	0,9A	1,55A
Fläkthastigheter	Två	Två	Två
Drifttemperatur	5.....35°C		
Köldmedel	R290		
Vattentank	2,6 liter	2,6 liter	5 liter
Mått (HBD)	463 x 300 x 250mm	463 x 300 x 250mm	540 x 335 x 285mm
Vikt	11,3Kg	11,6Kg	15,2Kg

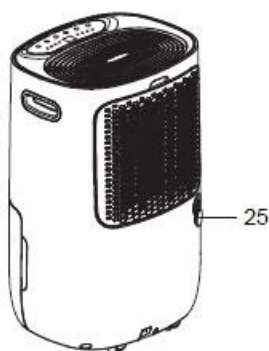
9. KONTINUERLIG VATTENAVLEDNING – MeacoDry ABC 10 och 12 liter



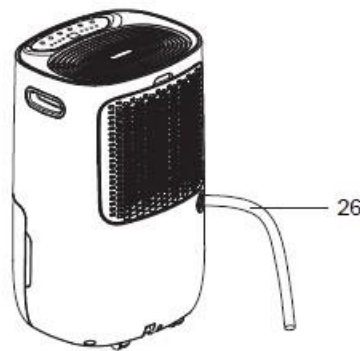
23. Vattenavledningsrör

24. Vattenavledningsslang

9a. KONTINUERLIG VATTENAVLEDNING – MeacoDry ABC 20 liter



25. Vattenavledningsrör

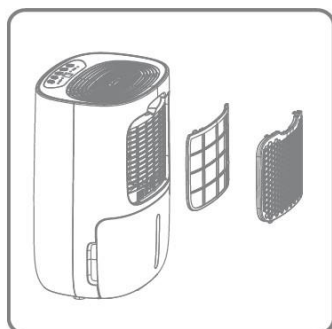


26. Vattenavledningsslang

För att avleda vattnet genom slangens istället för in i tanken, börja med att avlägsna tanken. Stoppa in en slang med en diameter på 14mm in i röret. Sätt tillbaka tanken på dess plats och se till att slangens rinner nedåt utan knutar eller blockering och klipp av eventuell överflödigt längd. Denna luftavfuktare kommer inte med en slang för att reducera mängden plast. Slangar kan köpas lokalt eller direkt från Meaco.

10. RENGÖRING OCH FÖRVARING

Stäng alltid av luftavfuktaren och dra ut kontakten innan rengöring. Rengör luftavfuktaren med en mjuk, torr trasa, låt inte luftavfuktaren komma i kontakt med vatten.



Filtret kan antingen rengöras med en dammsugare eller i varmt, såpigt vatten under 40°C. Se till att filtret är helt torrt innan du sätter tillbaka det i luftavfuktaren.

Vid förvaring av luftavfuktaren, vänligen förvara den i dess plastpåse eller originalförpackning för att skydda luftavfuktaren från damm. Om du inte förvarar den i dess låda, vänligen håll den borta från direkt solljus.

11. FELSÖKNING

Problem	Orsak	Lösning
Enheten fungerar inte.	Strömmen är inte inkopplad.	Sätt i strömkontakten i vägguttaget.
Apparaten avfuktar inte.	Vattenbehållaren är full.	Töm behållaren på vatten.
	Vattenbehållaren har inte bytts ut på korrekt sätt.	Placera vattenbehållaren i korrekt position.
	Luftfiltret är blockerat.	Rengör luftfiltret.
	Temperaturen eller den relativa luftfuktigheten i rummet där apparaten drivs är för låg.	Det är normalt för apparaten att inte avfukta under dessa förutsättningar.
	Den inställda luftfuktigheten är för hög.	Välj en ny, lägre önskad luftfuktighet.
Luftavfuktaren fungerar, men reducerar inte den relativa	Rummet är för stort.	Tillåt luftavfuktaren att vara i drift längre eller överväg en större maskin.
luftfuktigheten tillräckligt/det finns för lite vatten i tanken.	Det finns för många fuktkällor. Badning, tvättning, torkning av kläder och matlagning tillför alla fukt till luften. Buteljerat gasdriven uppvärmning kan göra luften för fuktig för en luftavfuktare.	Vi rekommenderar att du använder en luftavfuktare med större kapacitet. Överväg att använda en annan uppvärmningskälla istället för buteljerad gas.
	Det är för hög ventilation.	Reducera ventilationen (exempelvis, stäng fönster och dörrar.)
	Luftfiltret har blockerats och det minskade luftflödet påverkar prestandan.	Rengör luftfiltret.
Fönstren var klara och nu har de kondenserats igen.	Temperaturen utomhus har sjunkit och fönstren är kallare.	Använd luftavfuktaren med en lägre inställning för relativ luftfuktighet, och kör den 24 timmar om dagen.
Jag kan inte få bort kondenseringen från mina fönster, även med den kontinuerliga inställningen.	Fönstrens ytemperatur är för låg för att luftavfuktaren ska kunna förhindra kondens. Detta är vanligt förekommande med englasade fönster och när temperaturen utomhus sjunker under nollgradigt.	Håll igång luftavfuktaren kontinuerligt 24 timmar om dagen och när luftens temperatur utomhus stiger kommer dina fönster att bli fria från kondensation.
Luftavfuktaren blåser ut varm luft.	Den torra luften passerar värmepolar innan den blåser in i rummet som en del av luftavfuktningprocessen.	Detta är normalt, en luftavfuktare är inte en luftkylare.
Luftavfuktaren blåser ut kall luft.	Luftavfuktaren kyler inte ner luften, luften kan kännas kyligare då den rör på sig på samma sätt som luften från en fläkt under sommaren känns kylig.	Rummets temperatur kommer inte att reduceras av luftavfuktaren och den kyler inte ner luften.
Displayen visar inte den inställda punkten för luftfuktighet.	Displayen visar rummets relativa luftfuktighet, inte den inställda punkten.	Tryck på upp- och nerknapparna en gång för att se den önskade relativa luftfuktigheten.
Jag håller mitt finger över knapparna men displayen ändras inte.	Knapparna rör bara på sig ett steg i taget.	Tryck på knappen, därefter lyft ditt finger och tryck på knappen igen för att välja inställning.
Luftavfuktaren är högljudd.	Luftfiltret har blockerats eller så är enheten placerad på en ojämn yta.	Rengör filtret och eller ställ luftavfuktaren på en platt yta. En luftavfuktare är också mer högljudd på trägolv än på matta.

Display Felmeddelanden		
Förevisad kod	E1	E2
Fel	Fel på spolens temperatur	Luftfuktighetssensorn är trasig
Display	Blinkar var 30 sekund	Blinkar var 30 sekund
Vad är det som händer	Enhet avfuktar fortfarande luften men är enbart inställd på avfrostning.	Enheten avfuktar fortfarande luften men enbart i kontinuerlig inställning.

För att undvika problem, vänligen rengör filtret minst med några veckors mellanrum.



Denna markering indikerar att denna produkt inte ska slängas med annat hushållsavfall inom EU. För att förhindra möjlig skada på miljön eller människors hälsa från okontrollerad avfallshantering, återvinn den ansvarsfullt för att stödja den hållbara återanvändningen av materiella resurser. För att lämna tillbaka en använd apparat, vänligen använd retur- och uppsamlingssystemen eller kontakta säljaren där produkten köpts. De kan ta hand om denna produkt för en miljövänlig återvinning.



12. GARANTI OCH KUNDSERVICE

Det är två års garanti på din luftavfuktare från ditt inköpsdatum. Vänligen registrera din garanti på www.meaco.com, som tack kommer du att delta i vår gratis, månatliga utlottning för att hjälpa till att stödja David Shepherd Wildlife Foundation.

Alla defekter på material eller vid tillverkning kommer att repareras utan kostnad (förutom filter och vattentankar som kan utsättas för naturligt bruksslitage).

Följande gäller:

- ★ Reparationer eller utbyte av komponenter under garantiperioden resulterar inte i en förlängning av garantiperioden.
- ★ Garantin utgår om ändringar har gjorts, om oäkta komponenter använts eller om luftavfuktaren har reparerats av en tredje part.
- ★ Komponenter som utsatts för vanligt bruksslitage täcks inte av garantin.
- ★ Garantin gäller bara vid uppvisande av det originella, o-modifierade och datumstämplade inköpskvittot.
- ★ Garantin täcker inte skador orsakade av handlingar som avviker från de beskrivna i användarmanualen eller genom försummelse.
- ★ Garantin täcker inte fel orsakade av smuts eller produkter från tredje part.
- ★ Garantin täcker inte slumpmässig skada.
- ★ Alla anspråk på kompensation, inklusive betydande skadestånd, kommer inte att underhållas.
- ★ Vid användning av en timer som sätter på och stänger av luftavfuktaren, som kommer från en utomstående tredje part, ogiltigförklaras garantin.

För att förhindra onödiga kostnader, rekommenderar vi att du alltid noggrant läser bruksanvisningen först. Om detta inte erbjuder en lösning, ring Meaco så hjälper vi gärna till.

Denna luftavfuktare har importerats till Storbritannien av;

Meaco (U.K.) Limited
Meaco House
Parklands
Railton Road
Guildford
GU2 9JX

Email: service@meaco.com
Hemsida: www.meaco.com

Vänligen notera, för din framtida referens, ditt inköpsdatum och var du köpte luftavfuktaren, här.

Inköpsdatum.....

Köpt från www.meaco.com (om detta inte är fallet, vänligen skriv upp leverantörens namn nedan).

Serienummer:.....

Om det uppstår ett fel, vänligen ring oss så kommer vi alltid att försöka hjälpa dig så bäst vi kan.

Vänligen spara luftavfuktarens förpackning ifall vi skulle behöva ta in fläkten för service.